

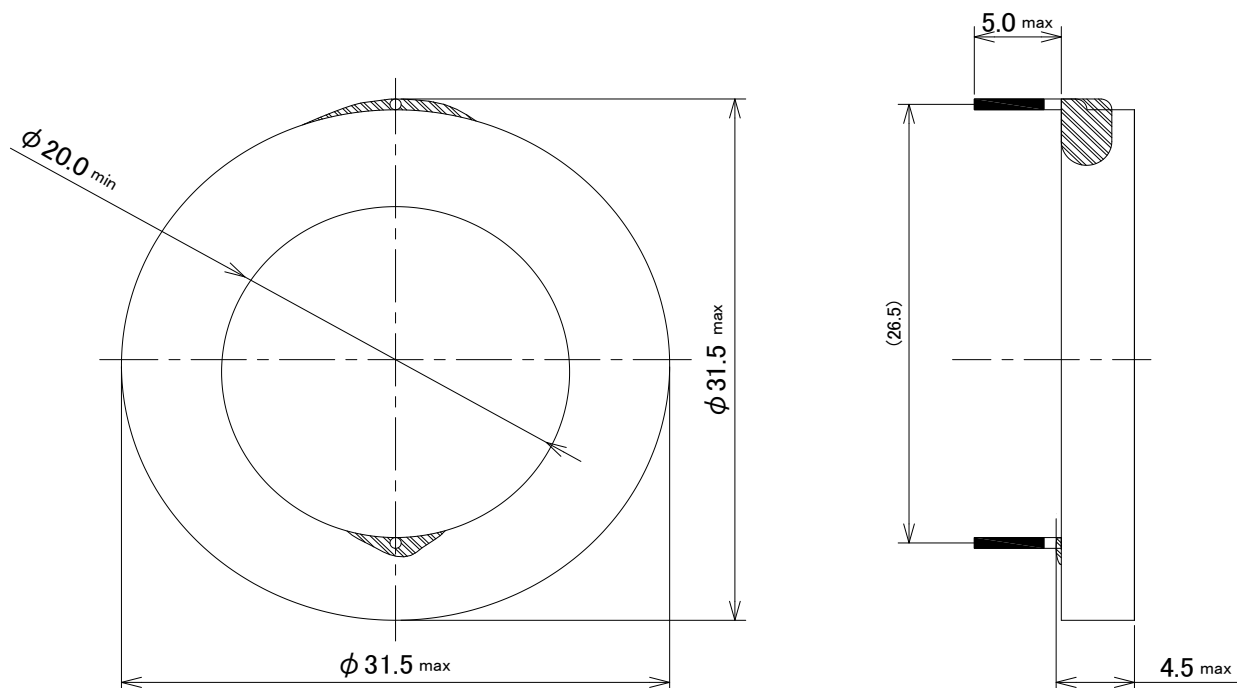


# Choke coil BL-F38

## DIMENSIONS / 外形寸法図

 : Adhesives  
 : Solder  
 Unit : mm



## Electric performance / 電気的特性

Parts No. 部品番号	Inductance インダクタンス [ $\mu$ H] *1	DC Resistance 直流抵抗 [m $\Omega$ ] *2
BL-F38	56 $\pm$ 15%	200 $\pm$ 15%

\*1 Inductance is measured at 1kHz, 1V.

\*2 DC Resistance is measured at ambient temperature 20°C.

インダクタンス測定、1kHz、1V.

直流抵抗は周囲温度20°Cにおいて測定.

## FEATURES / 特長

- Halogen Free, 100% Lead(Pb) Free and RoHS compliant.
- Customized design is possible.

- ハロゲンフリー、鉛フリー、RoHS対応.
- カスタマイズ設計可

※This specification might be changed without notice due to under developing. Thank you for your understanding.  
 本仕様は開発中につき、製品の改善等により記載内容を予告無く変更することがありますので、ご了承下さい。