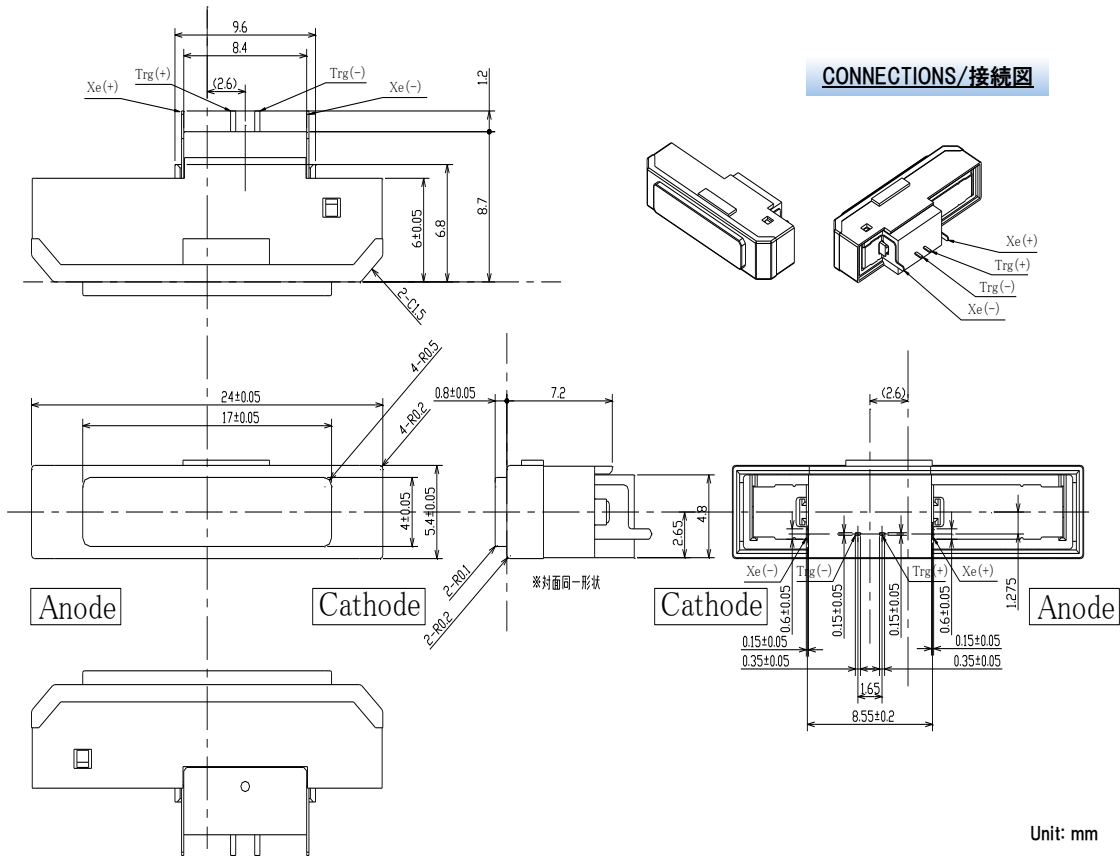
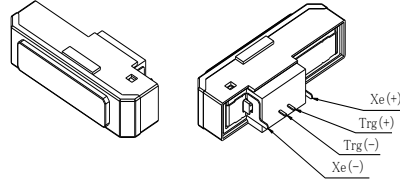


# Flash Unit TCFX-04A

## DIMENSIONS / 外形寸法図



## CONNECTIONS / 接続図



## FEATURES / 特徴

- Injection molded holder with trigger coil enables Xe tube area larger and makes optical design much easier.  
/ ホルダにトリガーコイルを内蔵する事で光学部分を大きく確保する事ができ、光学性能を優先した設計が可能（高性能）
- High trigger voltage are covered with plastic holder and no need to care about the clearance and creepage distance.  
/ トリガーの高電圧をホルダで封止しているため高圧部からの沿面距離を確保する必要がない（高信頼性）

## SPECIFICATIONS / 仕様

- Guide number (ISO100・m) / ガイドナンバー

6.0±0.3EV (Full flash 5ms at 100uF/320V)

- Characteristics of light coverage / 配光特性

angle of light coverage / 配光角				against central light amount / 中心光量に対して			
top / 上	bottom / 下	left / 左	right / 右	top / 上	bottom / 下	left / 左	right / 右
each 27°		each 38°		within±0.5EV		within±0.5EV	

- Color temperature / 色温度

5700±500K (Full flash 5ms at 100uF/320V)

※This specification might be changed without notice due to under developing. Thank you for your understanding.

本仕様は開発中につき、製品の改善等により記載内容を予告無く変更することがありますので、ご了承下さい。