

Trigger Coil

TTRG-085SK-000

RECOMMENDED PATTERNS / 推奨パターン図

DIMENSIONS / 外形寸法図

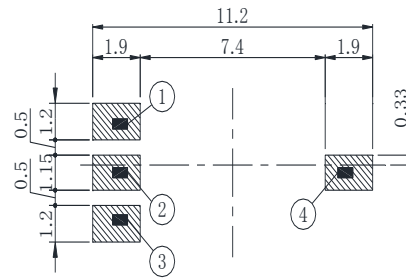
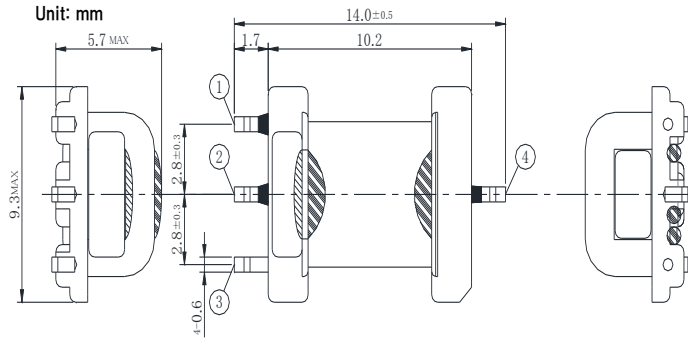
- Pin pitch root portion size.
- Dimensions of the terminal does not include solder.

- ピンピッチは根元部寸法
- 端子寸法は半田含まず

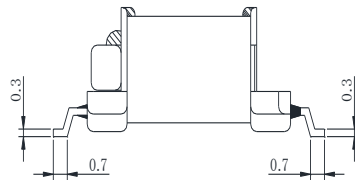
Adhesives(Epoxy adhesive)

Adhesives(UV adhesive)

Unit: mm

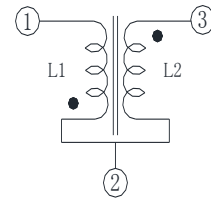


- 1) Recommended land pattern
推奨ランド
- 2) Contact surface with terminal PC board
端子PC板接触面
- 3) Unit : mm



CONNECTIONS/接続図

- Marking : polarity
- 印 : 極性



FEATURES / 特徴

- High output
- Not suitable for a reflow

- 高出力
- リフロー不可

SPECIFICATIONS / 仕様

Parts No. 部品番号	Inductance		DC Resistance		Output voltage	Maximum rated output
	L1 Inductance [μH] *1	L2 Inductance [mH] *1	L1 Resistance [mΩ] *2	L2 Resistance [Ω] *2	出力電圧 In-put 300V *3	最大定格出力 *3
TTRG-085SK-000	3.3 μH ±15%	12.3mH ±15%	528mΩ ±15%	370Ω ±15%	+9.1kV ±20%	±10kV MAX

*1 Inductance is mesured at 100kHz,1V .

インダクタンス測定、100kHz、1V.

*2 DC Resistance is mesured at ambient temperature 25°C.

直流抵抗は周囲温度25°Cにおいて測定.

*3 Abnormal wave form shall not be seen at High Voltage Probe loaded.

プローブ負荷で波形及びコイルに異常が見られないこと.

※This specification might be changed without notice due to under developing. Thank you for your understanding.

本仕様は開発中につき、製品の改善等により記載内容を予告無く変更することがありますので、ご了承下さい。