

Trigger Coil

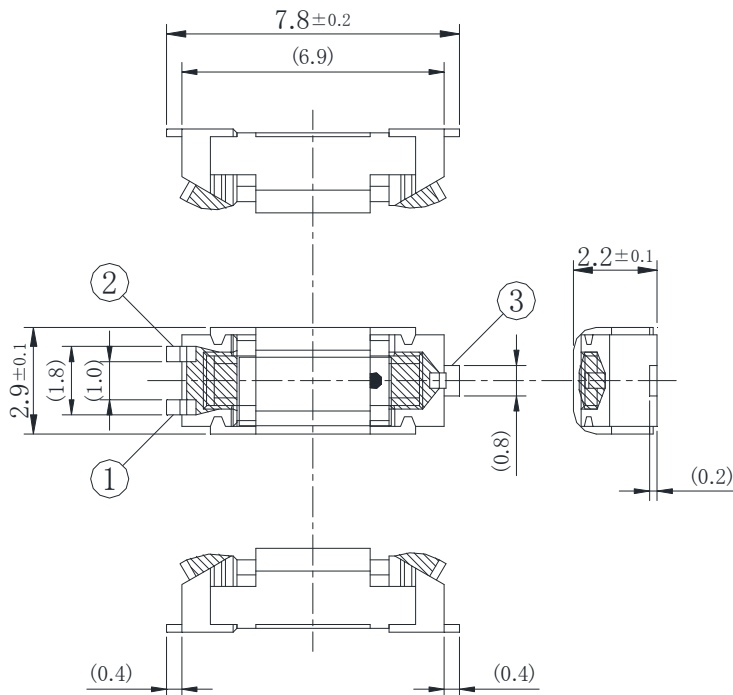
TTRG-HF8124A-000

DIMENSIONS / 外形寸法図

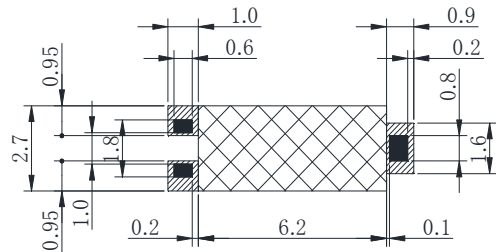
- Pin pitch root portion size. ・ピンピッチは根元部寸法
- Dimensions of the terminal does not include solde ・端子寸法は半田含まず

Adhesives

Unit: mm



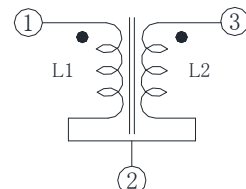
RECOMMENDED PATTERNS / 推奨パターン図



- 1) Recommended land pattern
推奨ランド
- 2) Contact surface with terminal PC board
端子PC板接触面
- 3) Pattern prohibited area
パターン禁止区域
- 4) Unit : mm

CONNECTIONS/接続図

- Marking : polarity
- 印 : 極性



FEATURES / 特徴

- Small
- High output
- Reflow possible
- 小型
- 高出力
- リフロー可能

SPECIFICATIONS / 仕様

Parts No. 部品番号	Inductance		DC Resistance		Output voltage 出力電圧 In-put 300V *3	Maximum rated output 最大定格出力 *3
	L1 Inductance [nH] *1	L2 Inductance [mH] *1	L1 Resistance [mΩ] *2	L2 Resistance [Ω] *2		
TTRG-HF8124A-000	886±20%	7.15±20%	785 ±20%	324 ±20%	-5.0kV±15%	±6.0kV MAX

*1 Inductance is measured at 100kHz, 1V .

*2 DC Resistance is measured at ambient temperature 25°C.

*3 Abnormal wave form shall not be seen at High Voltage Probe loaded.

インダクタンス測定、100kHz、1V.

直流抵抗は周囲温度25°Cにおいて測定.

プローブ負荷で波形及びコイルに異常が見られないこと

※This specification might be changed without notice due to under developing. Thank you for your understanding.
本仕様は開発中につき、製品の改善等により記載内容を予告無く変更することがありますので、ご了承下さい。