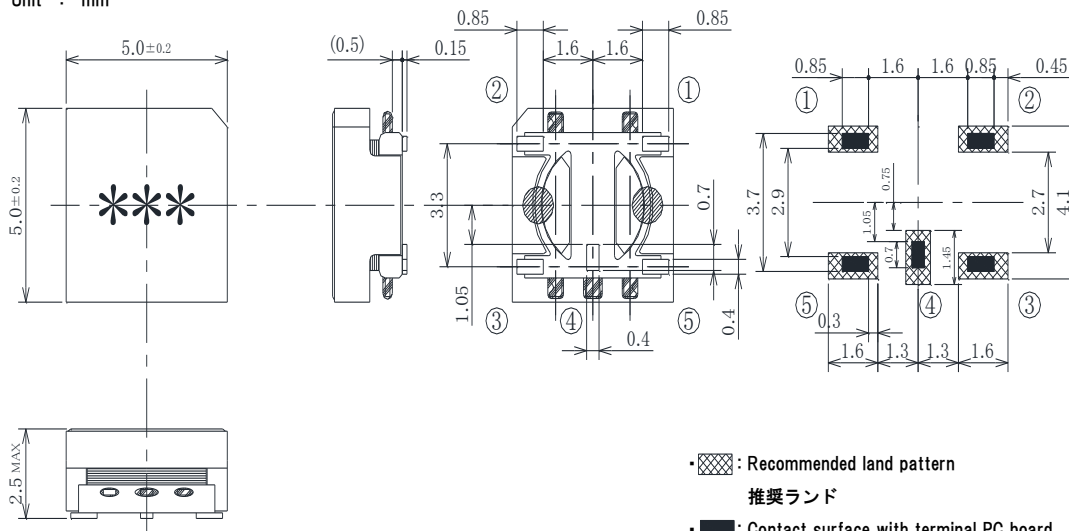


# Transformer

## TTRN-0525PH type

### DIMENSIONS / 外形寸法図

Unit : mm



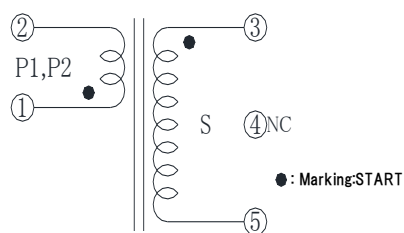
### RECOMMENDED PATTERNS / 推奨パターン図

### Electrical Specifications / 電氣的仕様

ex) TTRN-0525PH-004-T

1. INDUCTANCE (Primary)	10 $\mu$ H
2. RATIO	11
3. DC Resistance	Primary Secondary
	400m $\Omega$ MAX
	72 $\Omega$ MAX
4. Withstanding Voltage	Pri.Sec--core : 0.5kvrms 1sec
5. Operating Temperature Range	-25 to +85 deg.
6. Maximum primary switching current	1.5 (Reference)

### CONNECTIONS/接続図



※This specification might be changed without notice due to under developing. Thank you for your understanding.

本仕様は開発中につき、製品の改善等により記載内容を予告無く変更することがありますので、ご了承下さい。