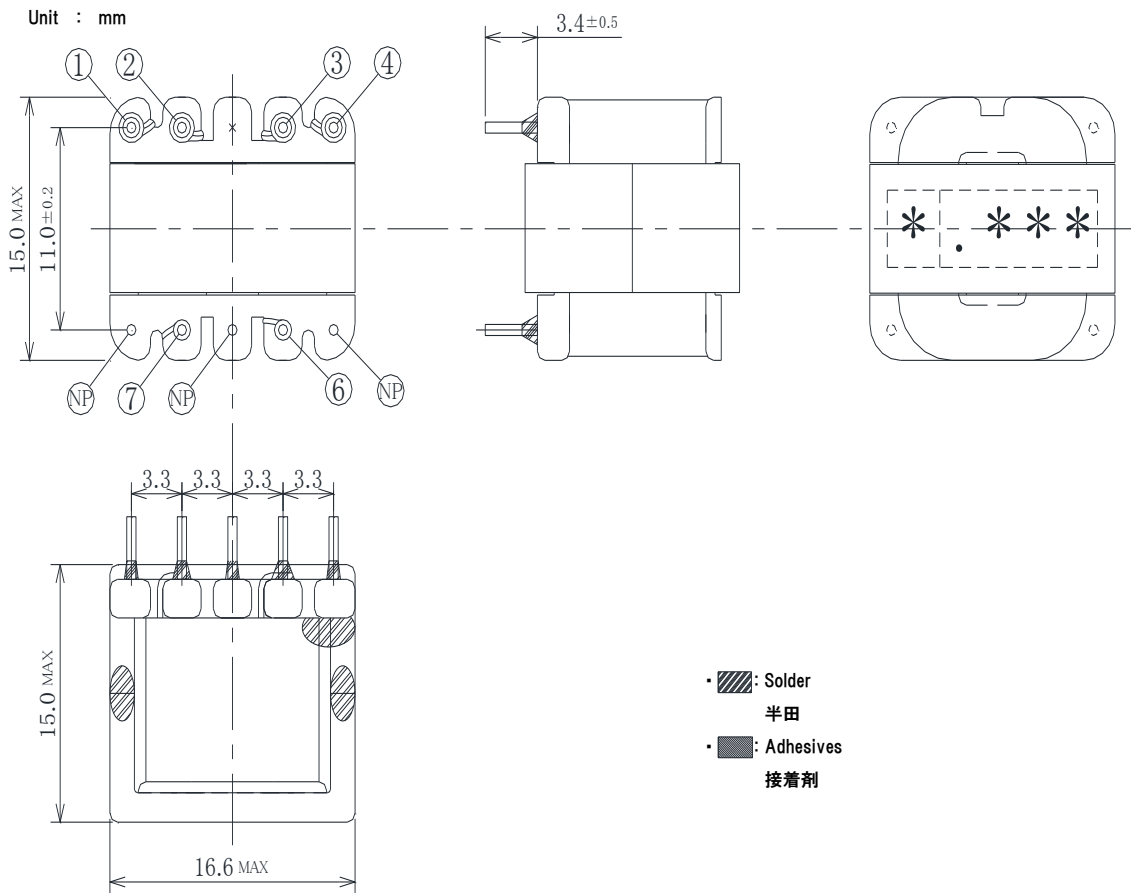


Transformer

TTRN-160B type

DIMENSIONS / 外形寸法図

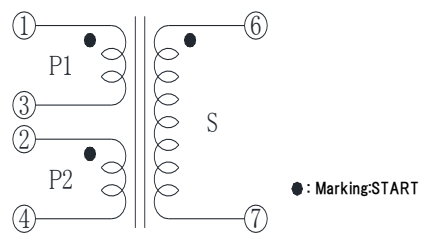


Electrical Specifications / 電気的仕様

CONNECTIONS / 接続図

ex) TTRN-160B-003-T

1. INDUCTANCE (Secondary)	102mH MIN
2. RATIO	74
3. DC Resistance	12ΩMAX
Secondary	
4. Withstanding Voltage	Pri-Sec : 0.5kv(rms)
5. Operating Temperature Range	-25 to +85 deg.
6. Maximum primary switching current	T.B.D (Reference)



※This specification might be changed without notice due to under developing. Thank you for your understanding.

本仕様は開発中につき、製品の改善等により記載内容を予告無く変更することがありますので、ご了承下さい。